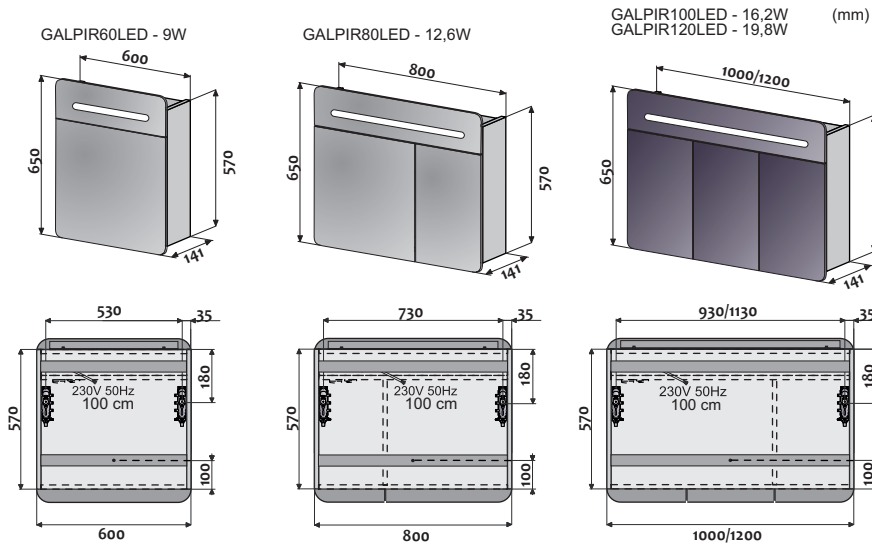




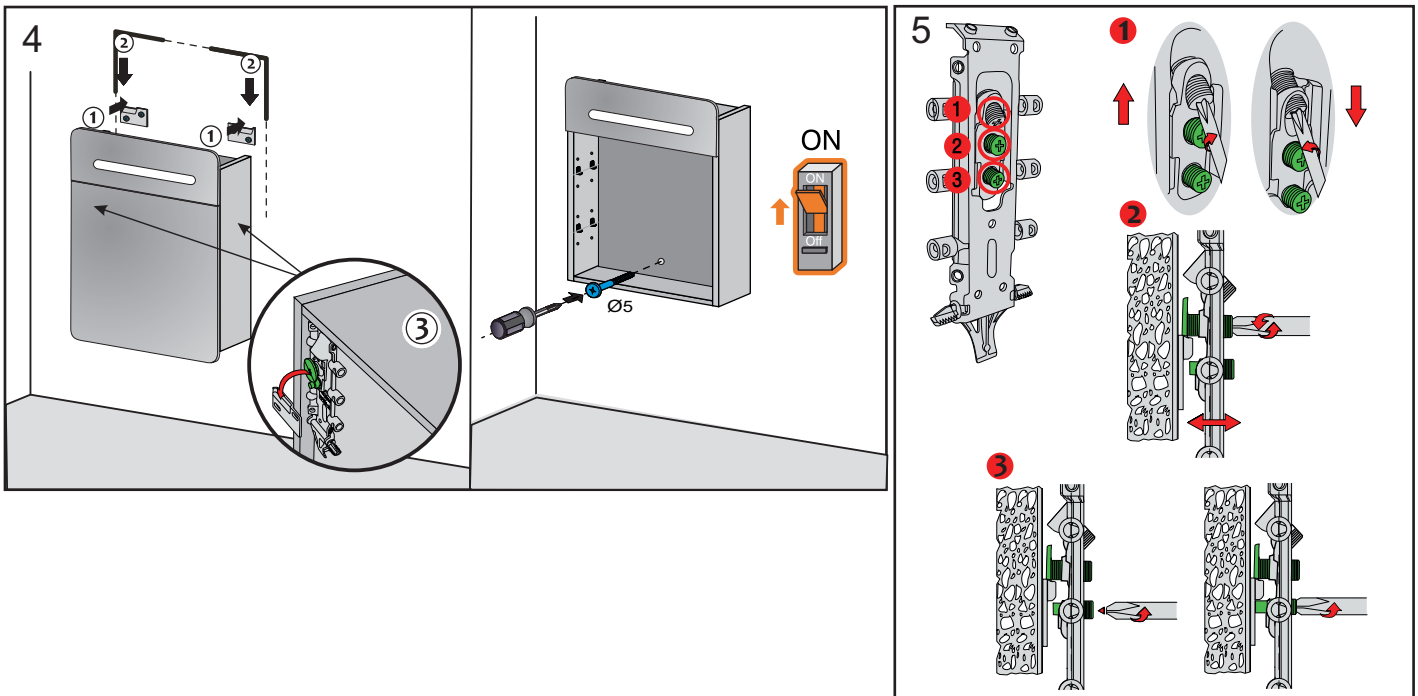
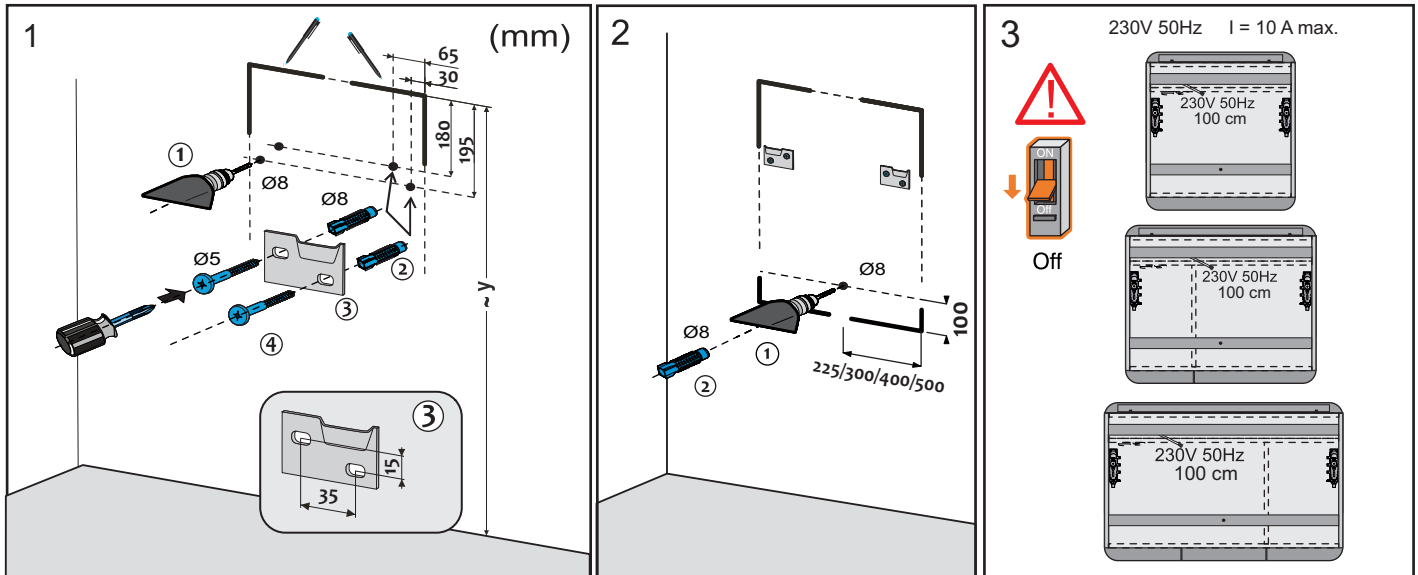
NATUREL®

Instalační návod
Inštalacný návod
Mounting Instruction
Montageanleitung
Инструкция по установке

GALPIR60LED
GALPIR80LED
GALPIR100LED
GALPIR120LED



230V / 50Hz, I = 10 A max,
LED 18W / 1m - 24V, 3000K, IP 44, CE

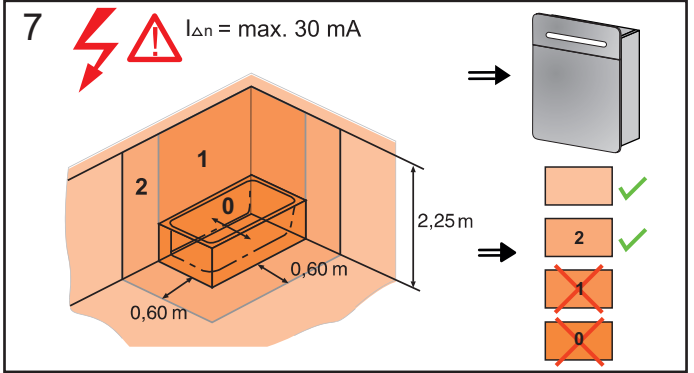
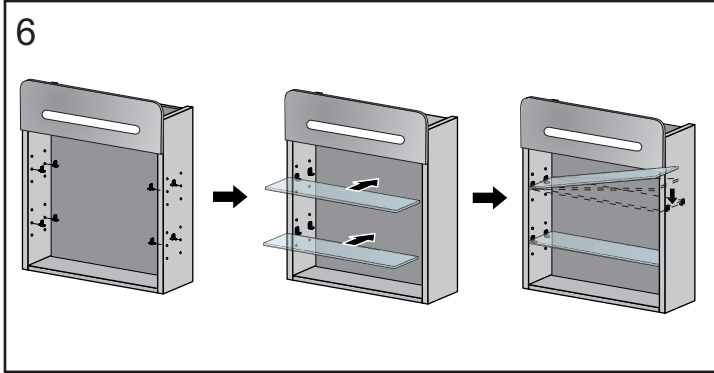




NATUREL®

Instalační návod
Inštalacny návod
Mounting Instruction
Montageanleitung
Інструкція по установке

GALPIR60LED
GALPIR80LED
GALPIR100LED
GALPIR120LED



EN Attention: Connection of the 230-240 V wall cable to the distribution box must only be completed by an approved electrician under complete isolation from the power supply!
The illuminated mirror must be positioned in accordance with national regulations. When situated in the bathroom, the supply circuit must be equipped with current protection with the residual current of 30 mA in compliance with IEC 364-7-701 (VDE 0100, Part 701).

DE Achtung: Elektroanschluss des 230-240-Volt-Wand-Anschlusskabels an die Verteilerdose vom Elektro-Fachmann im spannungsfreien Zustand unter Beachtung der örtlichen Vorschriften vornehmen lassen!
Ein Lampenwechsel darf nur im kalten und spannungsfreien Zustand (Sicherung freischalten!) durchgeführt werden.
Die Anordnung des Spiegels mit Beleuchtung muss den nationalen Vorschriften entsprechen. Bei Anordnung im Badezimmer muss der Speisekreis mit Stromschützer mit residualem Strom 30 mA gemäß IEC 364-7-701 (VDE 0100, Teil 701) ausgestattet werden.

NL Attentie: Raadpleeg de vakman bij het aansluiten van de stroomkabel 230-240 Volt, op de verdeelbuis.
Het aansluiten moet gebeuren volgens de hiervoor aangegeven voorschriften!
Het plaatsen van een spiegel met verlichting moet dient te voldoen aan nationale regelgeving. Indien in de badkamer wordt geïnstalleerd dient uitgerust te zijn met een aardeschakelaar met verliesstroom 30mA met IEC 364-7-701 (VDE 0100, deel 701).

ES ¡Atención! La conexión del cable de 230-240 V con la caja de distribución solo debe ser realizada por un electricista cualificado, con el conductor libre de tensión y respetando las normas correspondientes aplicables.
La ubicación del espejo con iluminación ha de corresponder con la normativa nacional. Al ubicarlo en el baño, el circuito de alimentación debe de estar equipado con el interruptor de corriente con la corriente residual de 30 mA, en conformidad con IEC 364-7-701 (VDE 0100, pieza 701).

NO Obs: Tilkobling av 230-240 V strømkabel til fordelingsboks skal kun utføres av godkjent elektriker. Strømforsyningen skal være slutt av under tilkoblingen!
Speilskapet plasseres i henhold til nasjonale forskrifter/sonenndeling. Husk at strømforsyning pl baderom alltid skal ha plkoblet jordfeilbryter med utløserstrøm pl 30mA, i henhold til NEK 400.

FR Attention: faire le raccordement électrique du câble d'alimentation de 230-240 volts à la boîte de distribution par un électricien qualifié, à l'état sans tension et en respectant les prescriptions locales!
L'emplacement du miroir avec éclairage doit correspondre aux réglementations nationales.
Lors de la pose dans une salle de bains, le circuit d'alimentation doit être équipé d'un protecteur de courant avec courant résiduel de 30 mA conformément à IEC 364-7-701 (VDE 0100, partie 701).

CZ Pozor: Připojení napájecího kabelu 230-240 V na rozvodnou krabici musí provést odborník (elektrikář) při vypnutých pojistkách a při dodržení příslušných místních předpisů!
Umístění zrcadla s osvětlením musí odpovídat národním předpisům. Při umístění v koupelně musí být napájecí obvod vybaven proudovým chráničem s reziduálním proudem 30 mA v souladu s IEC 364-7-701 (VDE 0100, díl 701).
Zrcadlová skříňka je určena i pro montáž do umývacího prostoru.

SK Pozor: Pripojenie napájacieho kábla 230-240 V na rozvodnú krabicu musí vykonať odborník (elektrikár) pri vypnutých poistkách a pri dodržaní príslušných miestnych predpisov!
Umiestnenie zrkadla s osvetlením musí odovedať národným predpisom. Pri umiestnení v kúpeľni musí byť napájací obvod vybavený prúdovým chráničom s reziduálnym prúdom 30 mA v súlade s IEC 364-7-701 (VDE 0100, diel 701).

SL Pozor: Električni priključek 230-240 V – stenskega priključnega kabla na razdelilno dozo naj vam izvede elektrostrokovnik in to v breznapetostnem stanju pri upoštevanju lokalnih predpisov!
Zamenjava svetila se sme izvesti samo v hladnem in breznapetostnem stanju (varovalko izključite).
Namestitev ogledala z razsvetlitvijo mora odgovarjati lokalnim predpisom. Pri namestitvi v kopalnici mora biti napajalni obod opremljen z točno zaščito z rezidualnim tokom 30 mA v skladu z IEC 364-7-701 (VDE 0100, del 701).

IT Attenzione: Fare eseguire da un elettricista il collegamento elettrico del cavo di allacciamento a parete da 230-240 Volt alla scatola di distribuzione, a tensione disinserita e sotto osservanza delle norme locali!
La posizione dello specchio con illuminazione deve essere conforme alle prescrizioni nazionali. Per le installazioni nel bagno il circuito di alimentazione deve essere munito della sicurezza del circuito elettrico con la corrente residua 30 mA in conformità alla normativa IEC 364-7-701 (VDE 0100, sezione 701).

HU Vigyázat! Csak villanyszerelő kötheti be helyi előírások betartásával a 230-240 voltos fali csatlakozást az áramtalanított elosztó dobozba!
A tűkör és a lámpa elhelyezésének meg kell felelnie a nemzeti előírásoknak. Fürdőszobai telepítés esetén az áramkört az IEC 364-7-701-vel összhangban (VDE 0100, 701. rész) 30 mA-es hibááram védelemmel kell ellátni.

PL Uwaga: Przyłączenie elektrycznego kabla instalacji ściennej 230-240 V do gniazda rozdzielczego powinno zostać przeprowadzone w stanie beznapieciowym, przez wykwalifikowanego elektryka, z uwzględnieniem odpowiednich przepisów lokalnych!
Umieszczenie lustra z oświetleniem musi odpowiadać przepisom państwowym. Przy umieszczeniu w łazience obwód zasilania powinien być wyposażony w ochroniacz prądowy z prądem szczytkowym 30 mA zgodnie z IEC 364-7-701 (VDE 0100, część 701).

RU Внимание: Подключение 230-240-вольтового кабеля к распределителю должно быть произведено специалистом при отключенном напряжении и соблюдении всех мер безопасности!
Размещение зеркала с освещением должно удовлетворять национальным нормам. При размещении в ванной должна быть цепь питания оснащена токовым предохранителем с остаточным током 30 mA согласно IEC 364-7-701 (VDE 0100, гл. 701).

Návod k údržbě:

1. Nábytkové plochy (lakované, laminované) a umyvadla z umělého mramoru nebo corianu ošetřujte měkkým hadříkem a běžným čisticím prostředkem bez abrazivních přísad.
2. Při potřísnění vodou je nábytek nutné neprodleně vytřít do sucha.
3. Elektrické vybavení nábytku je bezúdržbové.
4. Je-li přívodní elektr. kabel tohoto zařízení poškozen, musí ho vyměnit osoba k tomuto způsobilá dle místních předpisů.
5. Světelné zdroje ve formě LED pásek nejsou vyměnitelné.
6. Při likvidaci el. zařízení používat k tomu určený sběr odpadů.
7. V průběhu užívání nábytku musí být koupelna řádně odvětrávána a dodržovány zákazy uvedené v piktogramech viz níže.

